

## Моторный катер ST10W

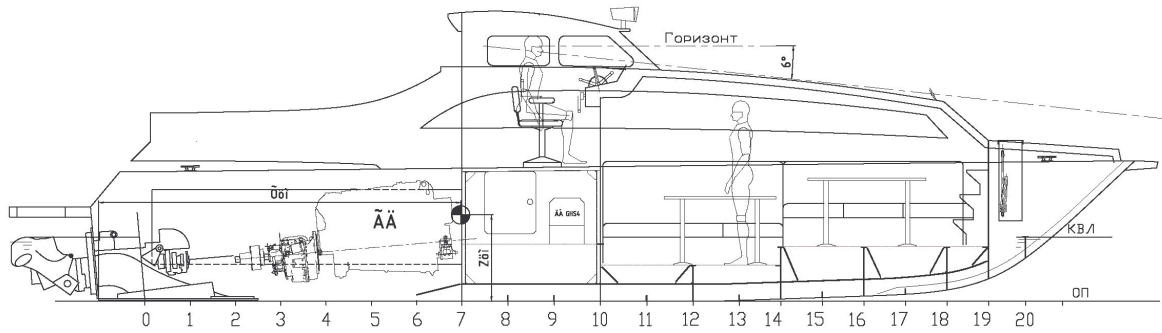
### ОХТА



Длина габаритная, м	12,4
Длина наибольшая, м	11,3
Длина по КВЛ, м	10,1
Ширина наибольшая, м	3,15
Высота борта, м	1,45
Осадка по КВЛ, м	0,49
Водоизмещение, т	7,6
Мощность ГД, л.с.	до 600
Скорость максимальная, км/ч	до 50
Скорость эксплуатационная, км/ч	ок. 40
Экипаж, чел.	1
Пассажиры, чел.	11
Спальных мест	3-6
Дальность по топливу, км.	1000
Материал корпуса / надстройки	сталь / АМг

# ОХТА Планировка

Продольный разрез



План трюма

